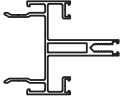
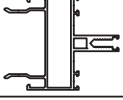
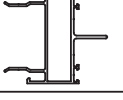



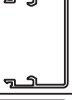
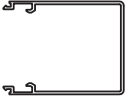

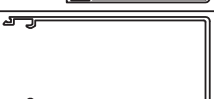



### ALÜMİNYUM PROFİLLER ALUMINIUM PROFILES

### Klasik ve Silikon Cephe Sistemi

RESİM PICTURE	PROFİL NO PROFILE NO	PROFİLİN İSMİ PROFILE NAME	AĞIRLIK WEIGHT (kg/m)	Jxx (cm <sup>4</sup> )	Jyy (cm <sup>4</sup> )
	4838	Düsey Profil Mullion Profile	1,750	-----	----
	4827	Yatay Profil Transom Profile	1,665	-----	----
	6806	Silikon Fugalı Yatay Profil Transom Profile	1,310	-----	----
	4894	Düsey Kapak Profili (16 mm) Horizontal Cover Cap Profile (16 mm)	0,310	-----	----
	4895	Yatay Kapak Profili (12 mm) Vertical Cover Cap Profile (12 mm)	0,265	-----	----
	4895	Tespit Profili Pressure Profile	0,500	-----	----
	4891	İç Kapak Profili (40 mm) Cover Cap Profile (40 mm)	0,910	-----	----
	4892	İç Kapak Profili (80 mm) Cover Cap Profile (80 mm)	1,340	-----	----
	5100	İç Kapak Profili (100 mm) Cover Cap Profile (100mm)	1,560	-----	----
	4890	İç Kapak Profili (140 mm) Cover Cap Profile (140 mm)	2,480	-----	----
	7812	İç Kapak Profili (210 mm) Cover Cap Profile (210 mm)	3,435	-----	----

**SG 65 ÇELİK TAKVİYELİ  
GİYDİRME CEPHE SİSTEMİ  
AKSESUAR FİHRİST ve MALZEME TANIMLARI**  
SG 65 Steel Reinforced Curtain Wall System  
Accessories Indeks & Description

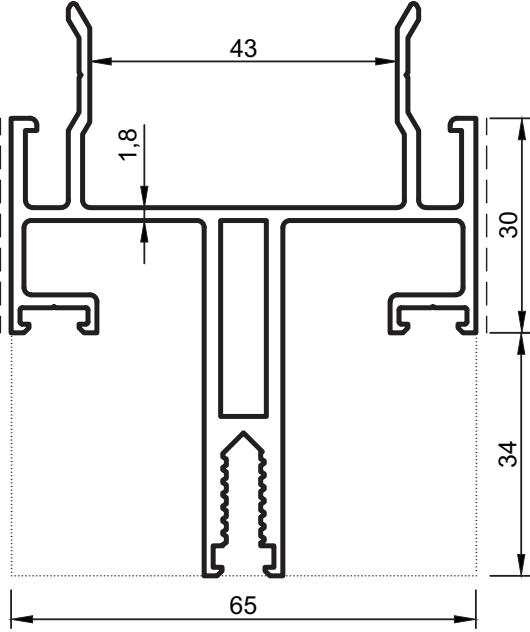


**SG 65 ÇELİK TAKVİYELİ  
GİYDİRME CEPHE SİSTEMİ  
I:I PROFİL KESİTLERİ**

**SG 65 Steel Reinforced Curtain Wall System  
Full Scale Sections**

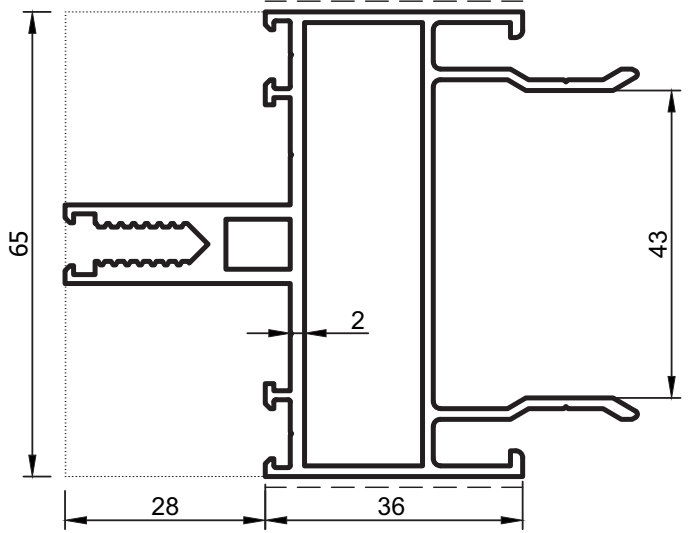
- Profiller
- Profiles

### Çelik Takviyeli Giydirme Cephe Sistemi



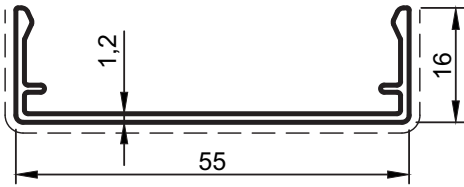
No : 4838

Düşey Taşıyıcı  
1,750 kg/m



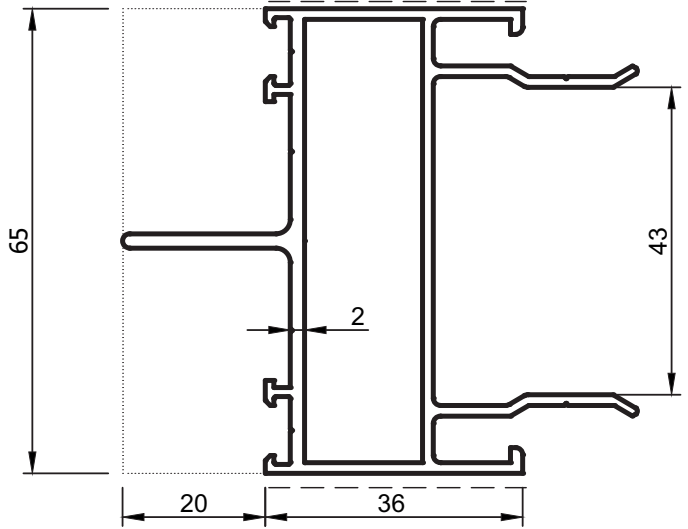
No : 4827

Yatay Taşıyıcı  
1,665 kg/m



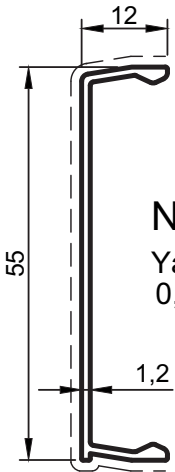
No : 4894

Düşey Kapak  
0,310 kg/m



No : 4895

Yatay Kapak  
0,265 kg/m



No : 4893

Tespit Profili  
0,500 kg/m



No : 6806

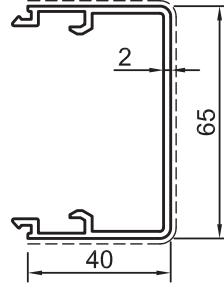
Silikon Fugalı  
Yatay Taşıyıcı  
1,310 kg/m

Uyarı: Profil ağırlıklarımız teorik olup; teslim anındaki tartımız geçerlidir.

- Profiller
- Profiles

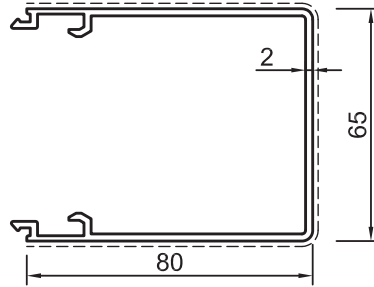
### Çelik Takviyeli Giydirme Cephe Sistemi

ÖLÇEK : 1/2



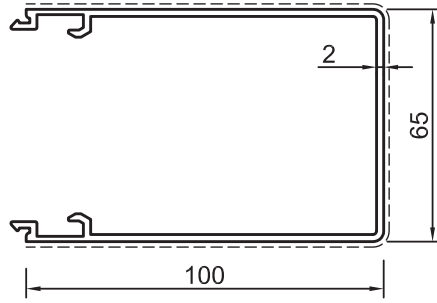
No : 4891

İç Kapak Profili (40mm)  
0,910 kg/m



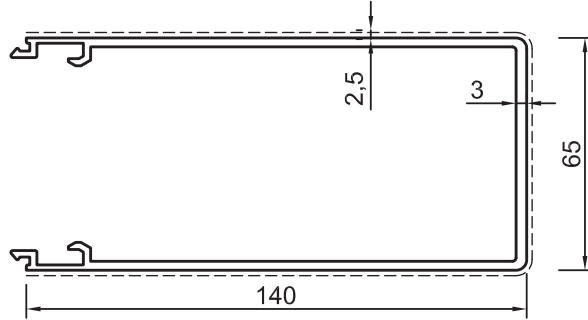
No : 4892

İç Kapak Profili (80mm)  
1,340 kg/m



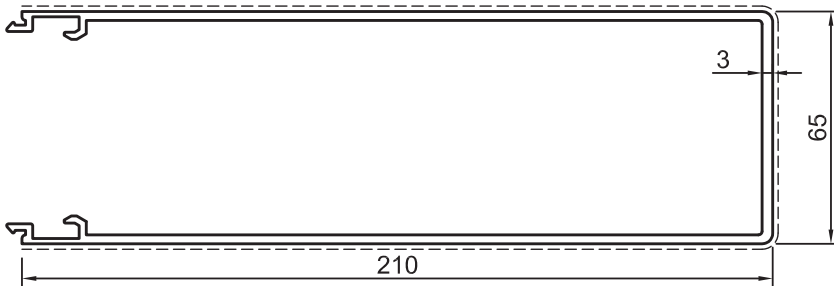
No : 5100

İç Kapak Profili (100mm)  
1.560 kg/m



No : 4890

İç Kapak Profili (140mm)  
2,480 kg/m



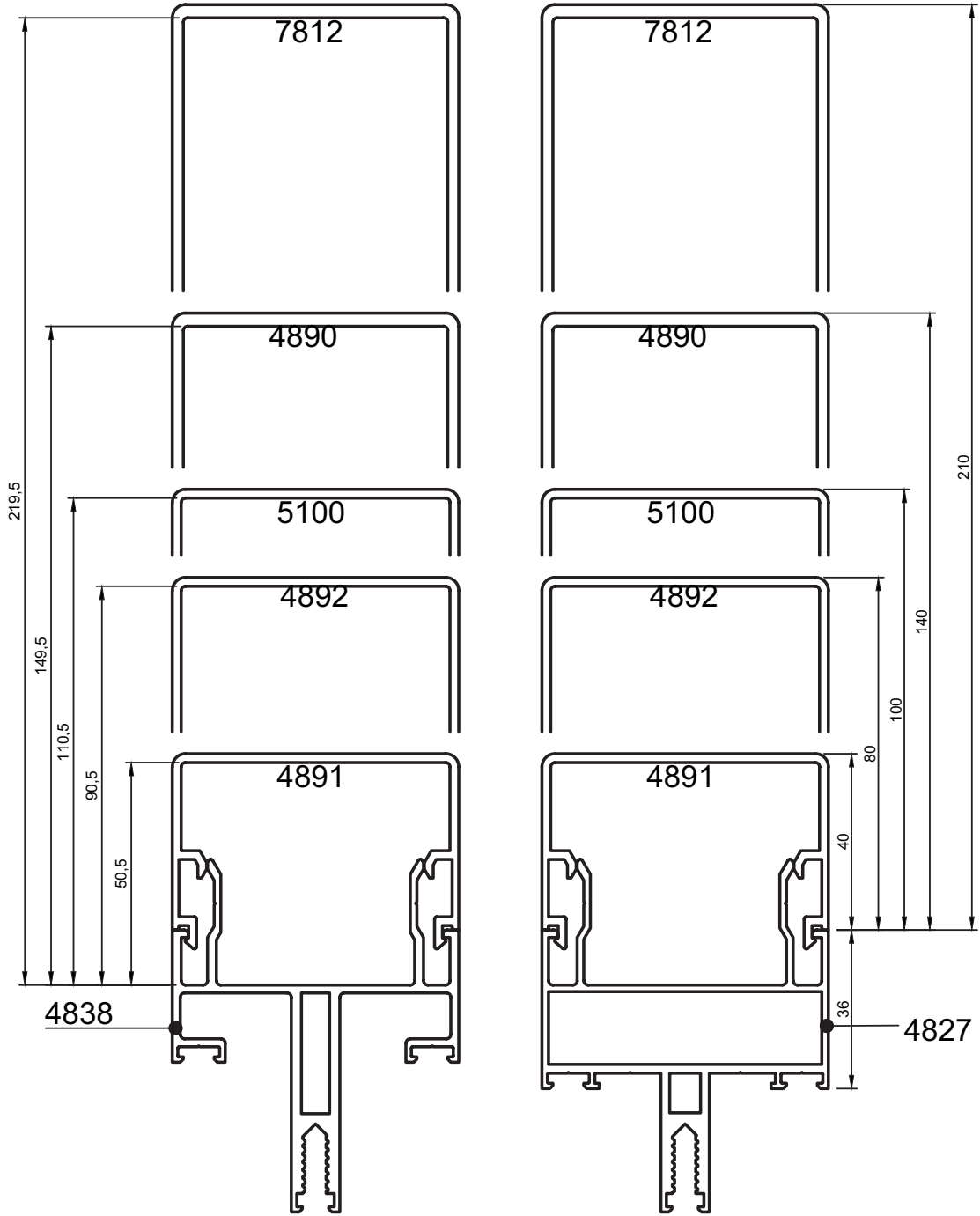
No : 7812

İç Kapak Profili (210mm)  
3,435 kg/m

Uyarı: Profil ağırlıklarımız teorik olup; teslim anındaki tartımız geçerlidir.

- Profiller
- Profiles

### Çelik Takviyeli Giydirme Cephe Sistemi



DÜŞEY

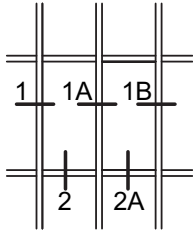
YATAY

**SG 65 ÇELİK TAKVİYELİ  
GİYDİRME CEPHE SİSTEMİ  
TİP DETAYLARI**  
SG 65 Steel Reinforced Curtain Wall System  
Typical Details

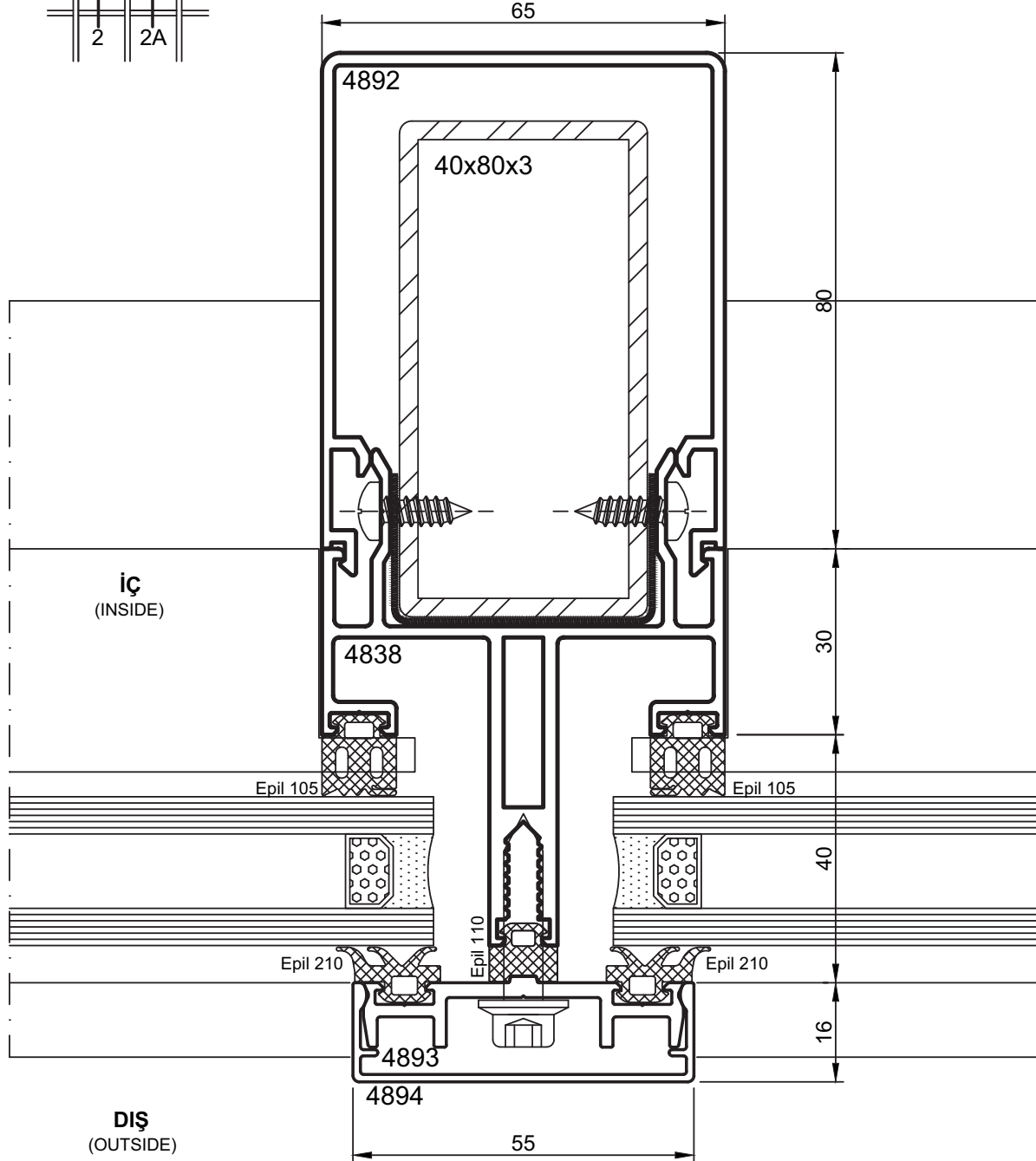


- Detaylar
- Details

Çelik Takviyeli Giydirme Cephe Sistemi

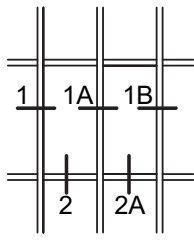


Detay  
Detail 1

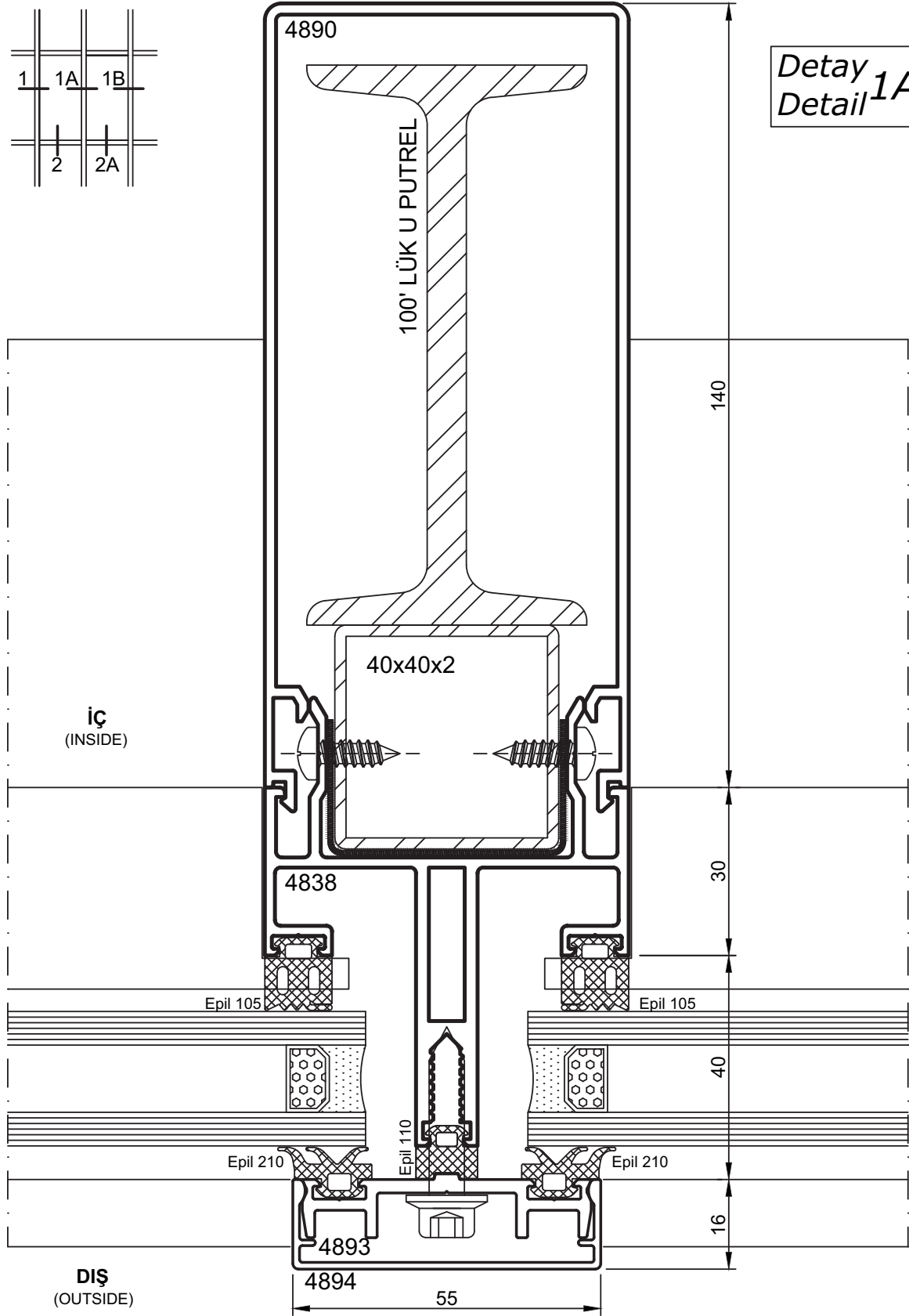


- Detaylar
- Details

Çelik Takviyeli Giydirme Cephe Sistemi

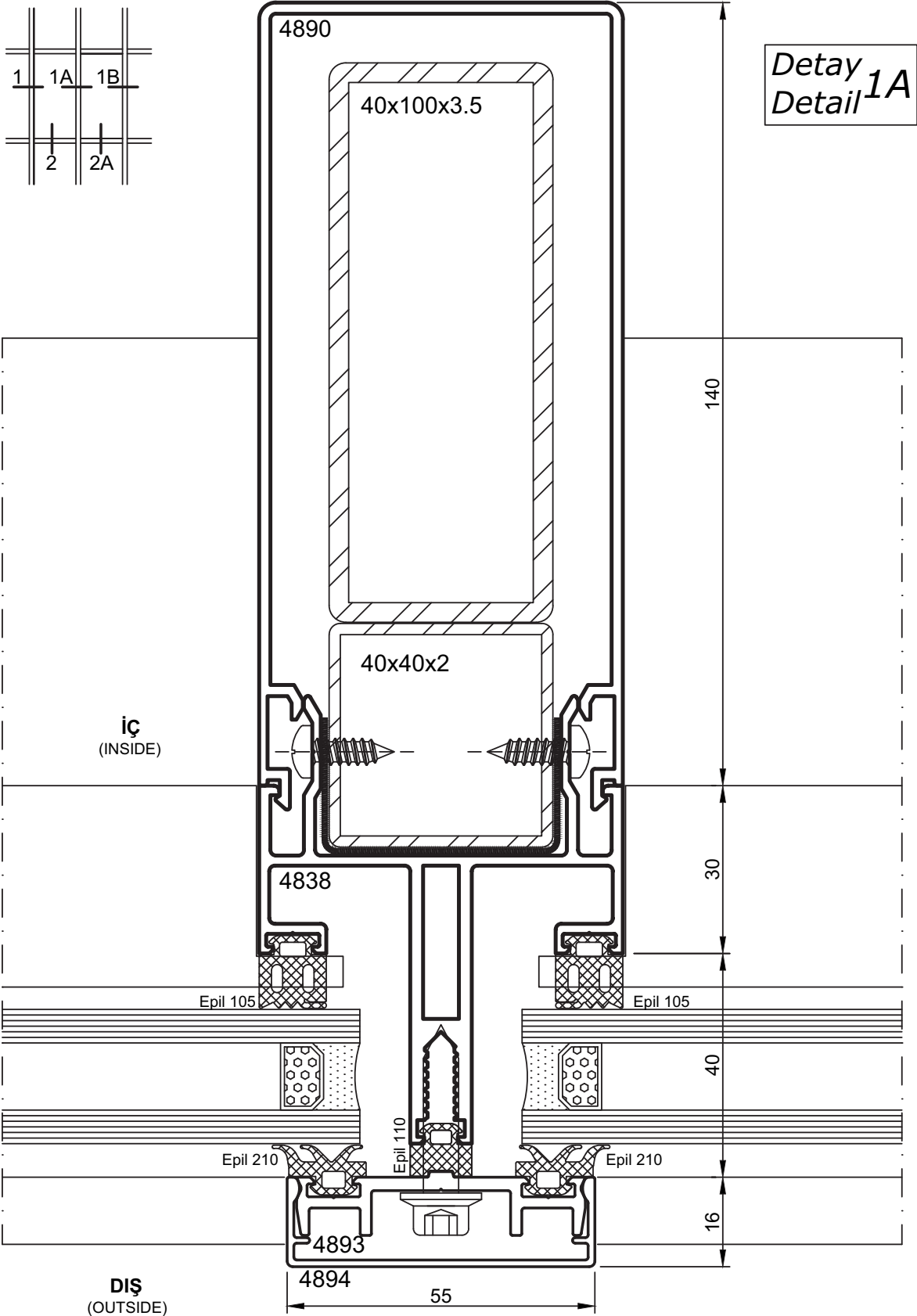


Detay  
Detail 1A



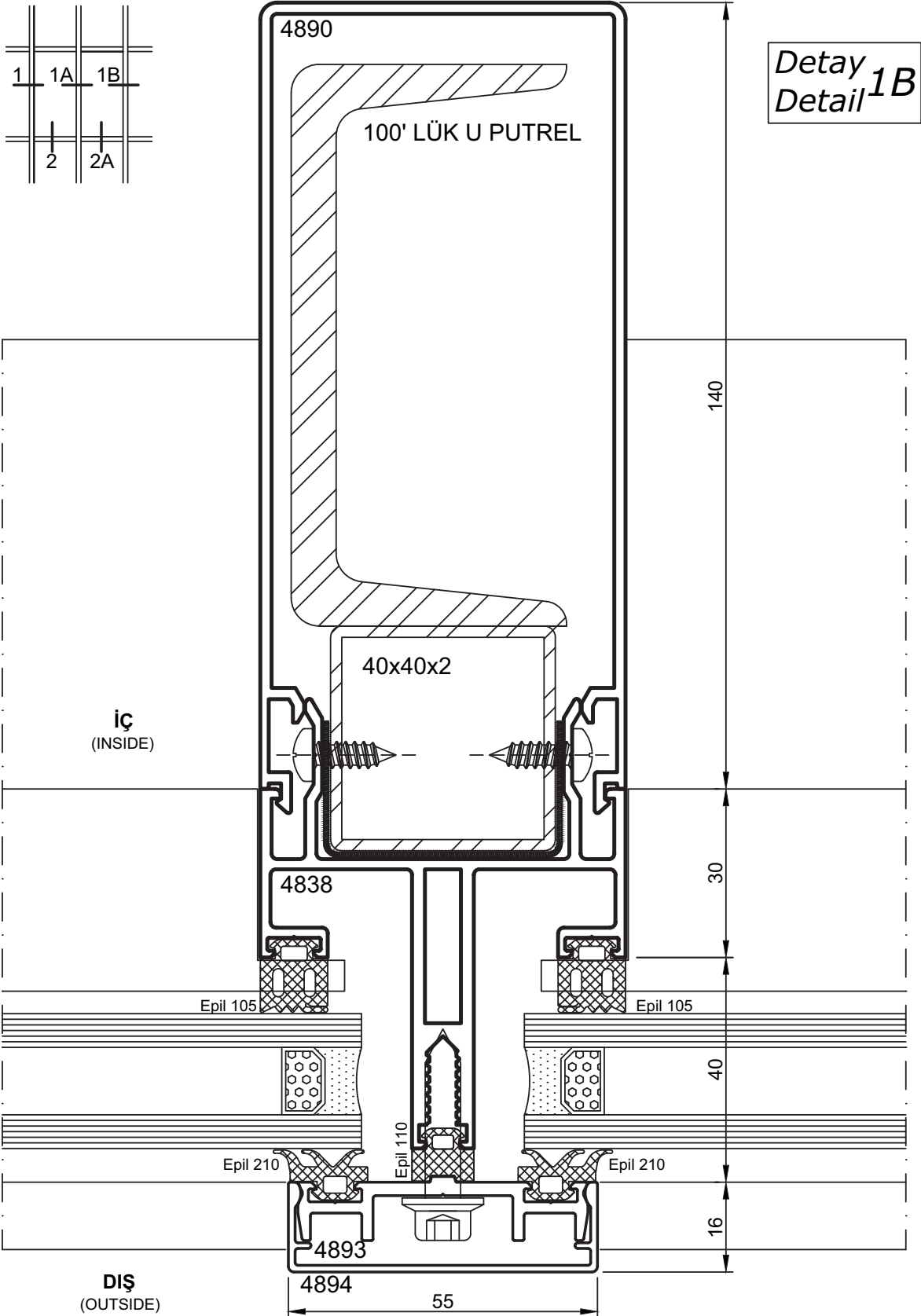
- Detaylar
- Details

**Çelik Takviyeli Giydirme Cephe Sistemi**



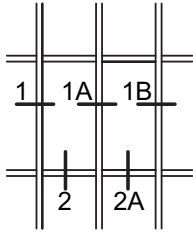
- Detaylar
- Details

**Çelik Takviyeli Giydirme Cephe Sistemi**

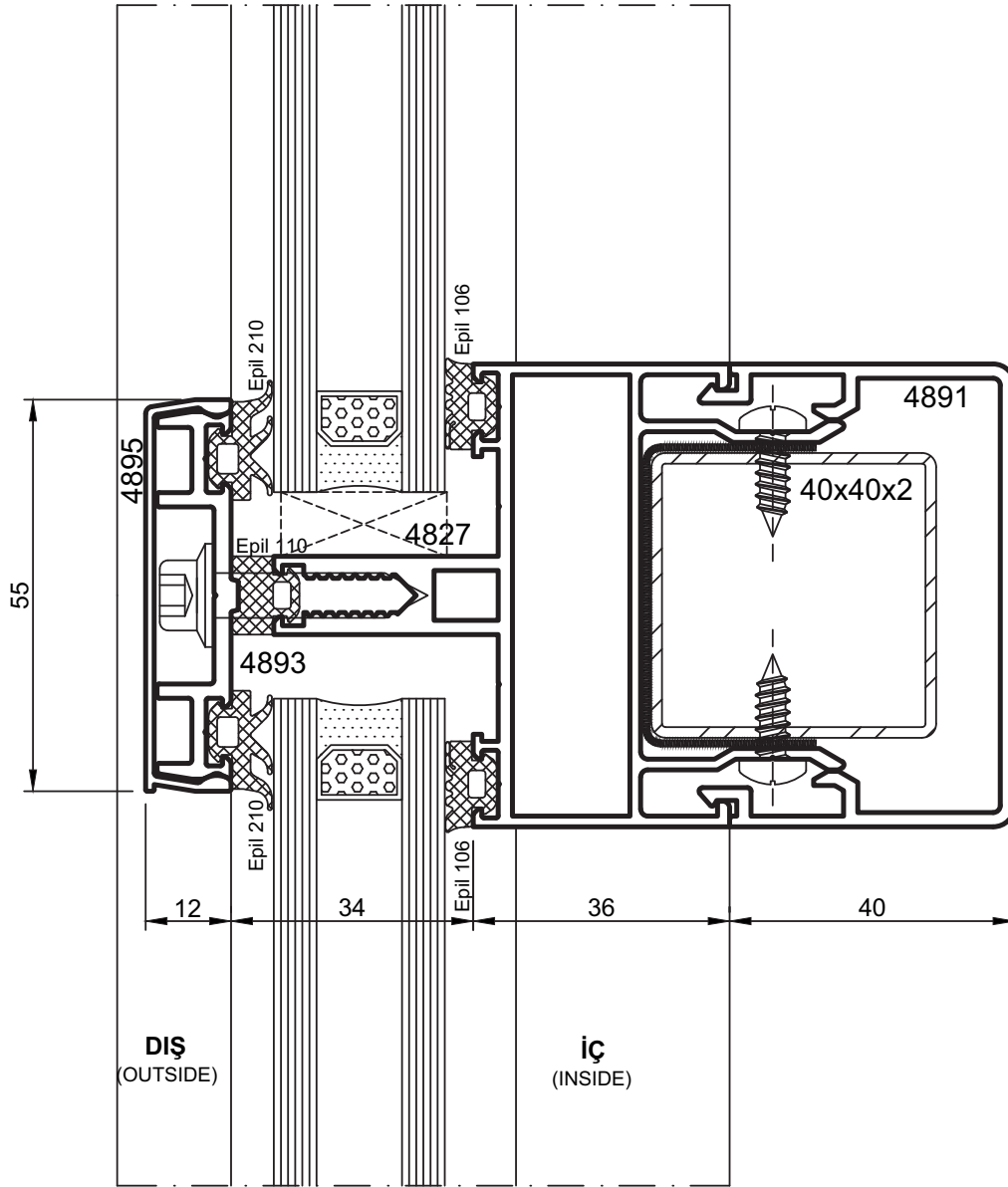


- Detaylar
- Details

Çelik Takviyeli Giydirme Cephe Sistemi

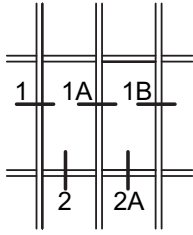


Detay  
Detail 2

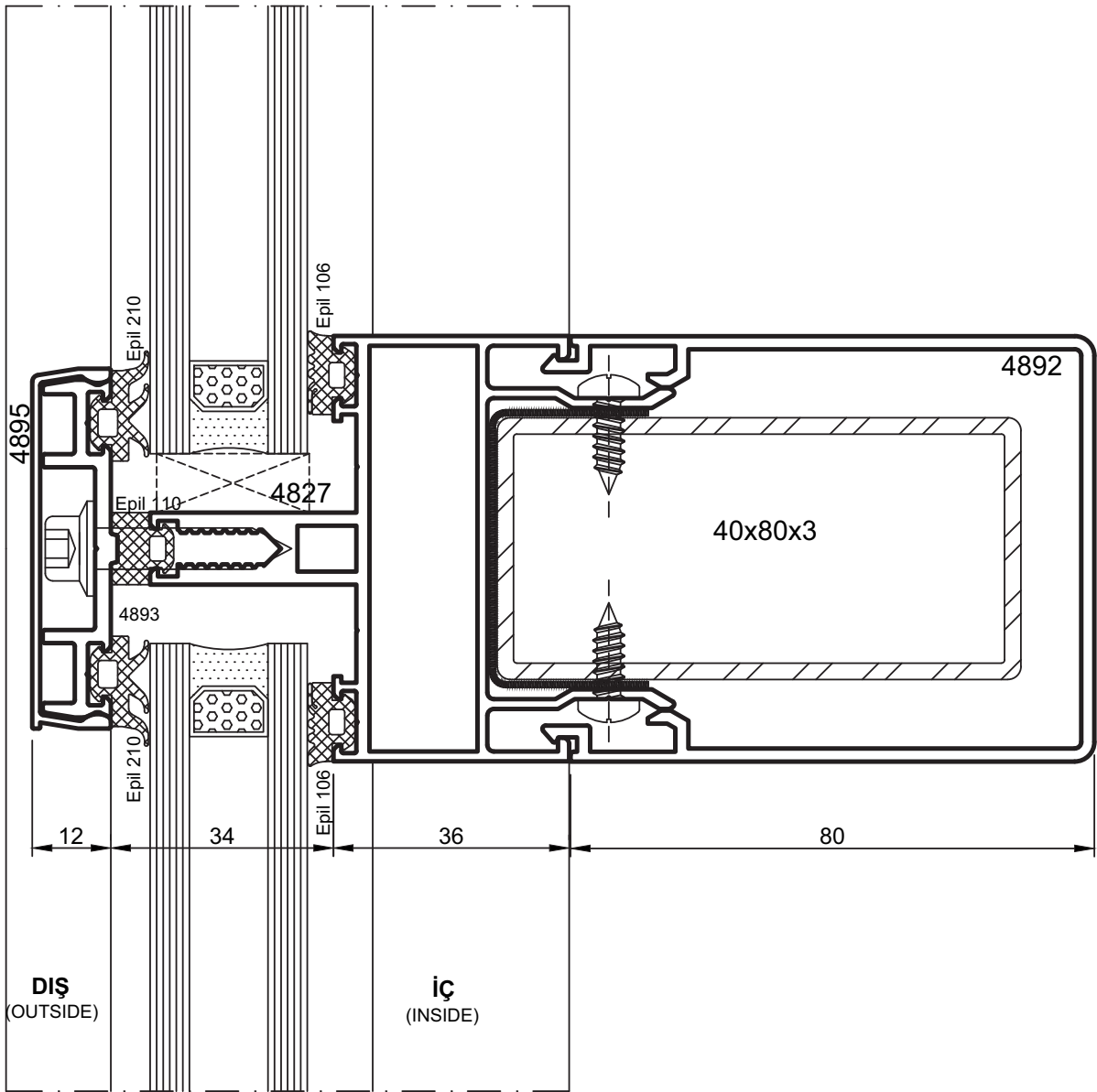


- Detaylar
- Details

Çelik Takviyeli Giydirme Cephe Sistemi

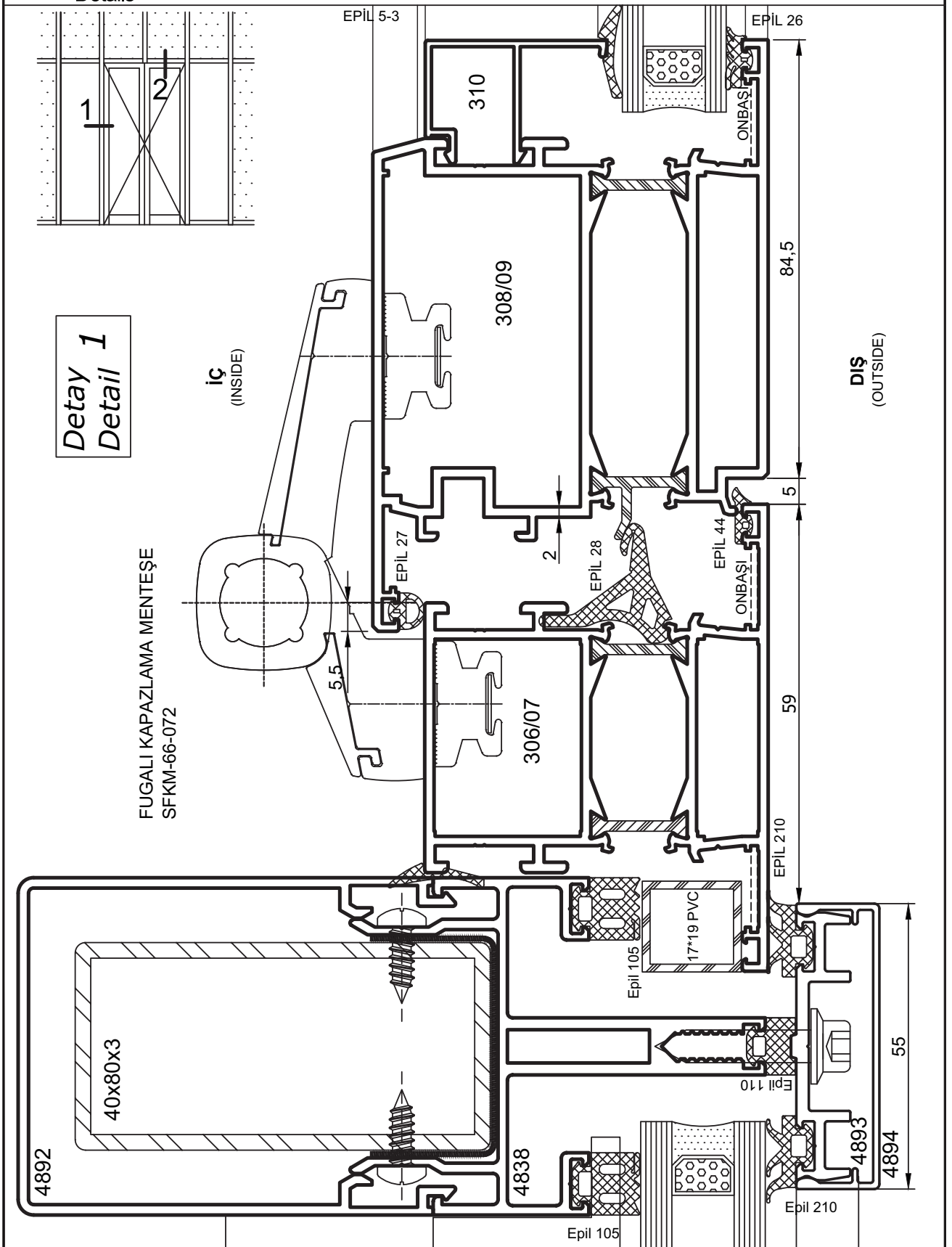


Detay  
Detail 2A



- Detaylar
- Details

### Çelik Takviyeli Giydirmce Cephe Sistemi



- Detaylar
- Details

Çelik Takviyeli Giydirme Cephe Sistemi

